

Set beinhaltet 4 Radsätze
 Eigengewicht: 5,2 kg
 Gesamt (4x): 20,8 kg

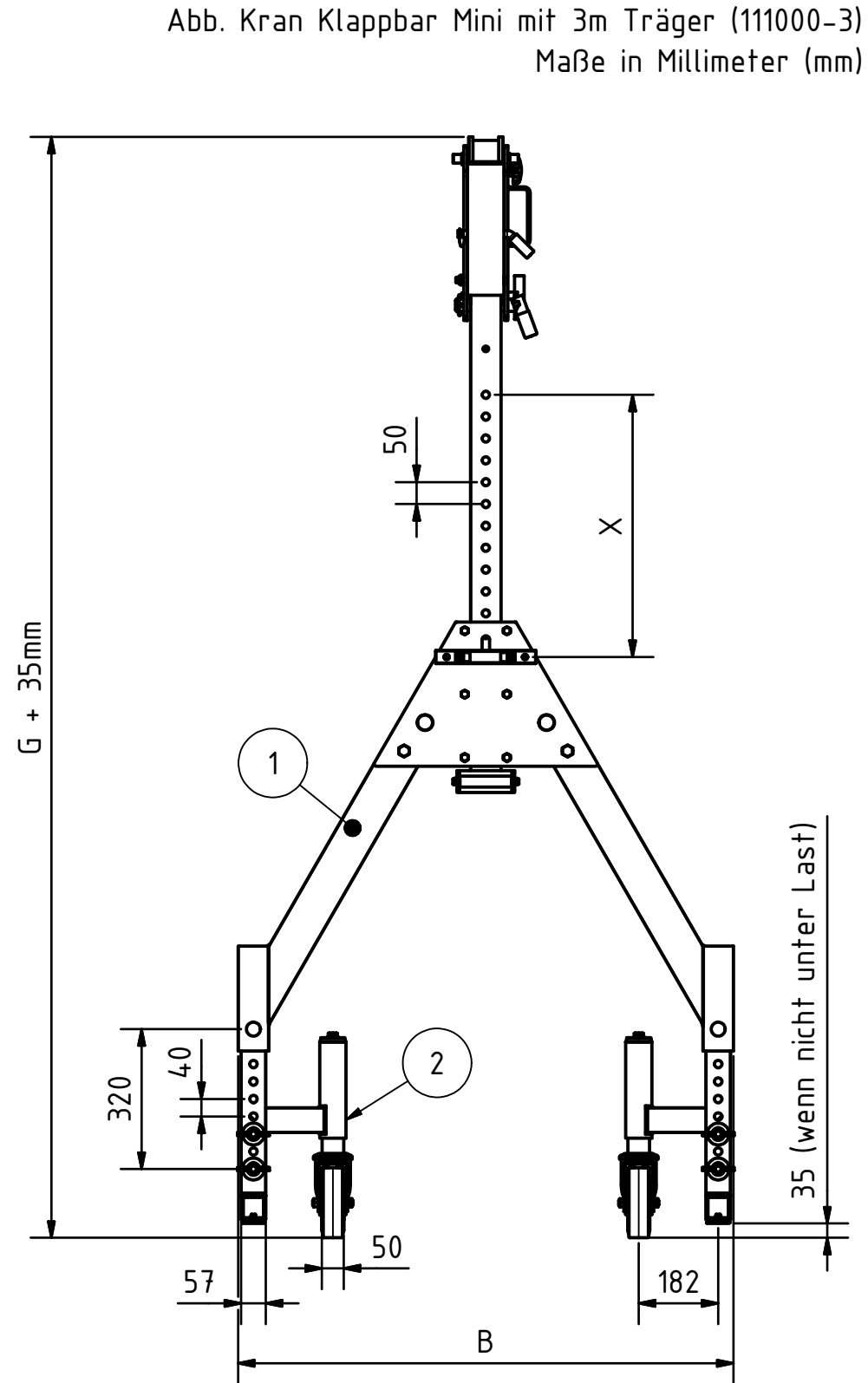


Abb. Kran Klappbar Mini mit 3m Träger (111000-3)
 Maße in Millimeter (mm)

| Modell | Trägerlänge | | | | |
|----------|-------------|-------------|------|------|-------------|
| | | E | X | B | G |
| Mini | | 1350 - 2100 | 550 | 1200 | 1735 - 2485 |
| Standard | | 1800 - 3000 | 1000 | 1720 | 2185 - 3385 |
| Maxi | | 2300 - 4000 | 1500 | 2295 | 2685 - 4385 |

| | Trägerlänge | | | | | | | |
|----------|--------------------|--------------------|--------------------|--------------------|--------------------|--------------------|--------------------|--|
| | 2 | 3 | 4 | 5 | 6 | 7 | 8 | |
| L | 2217 | 3217 | 4217 | 5217 | 6217 | 7217 | 8217 | |
| W | 1000 - ca. 2000 | 1500 - ca. 3000 | 2000 - ca. 4000 | 2500 - ca. 5000 | 3000 - ca. 6000 | 3500 - ca. 7000 | 4000 - ca. 8000 | |
| Traglast | 1500kg | 1500kg | 1500kg | 1500kg | 1000kg | 750kg | 750kg | |

| Teilleiste | | | |
|------------|------|---------------|------------------------------------|
| Pos. | Stk. | Artikelnummer | Benennung |
| 1 | 1 | 111000-113000 | Kran Klappbar Mini, Standard, Maxi |
| 2 | 4 | 261000 | Fahrset ohne Last |

| | | | |
|----------------------------------|--------------------------------------------|---------------|----|
| Status: Freigegeben | Gewicht: 125,166 kg | Maßstab: 1:15 | A3 |
| Bearbeitet von: Robert Feltes | Bauteil: Fahrset ohne Last | | |
| Datum: 18.01.2019 | Artikelgruppe: Zubehör zu Kran Klappbar | | |
| Blatt: 1 - 1 | Artikelnummer: 261000 | Kunde: | |

FELTES gmbh
 Gerätebau - Gerätevertrieb
 www.feltes-gmbh.de
 Tel: +49(0)2104 8184120