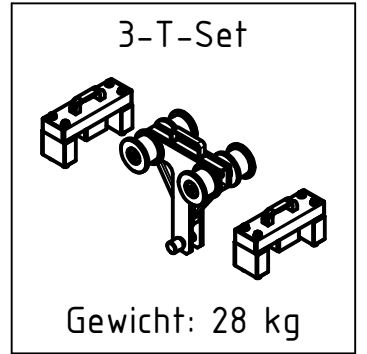
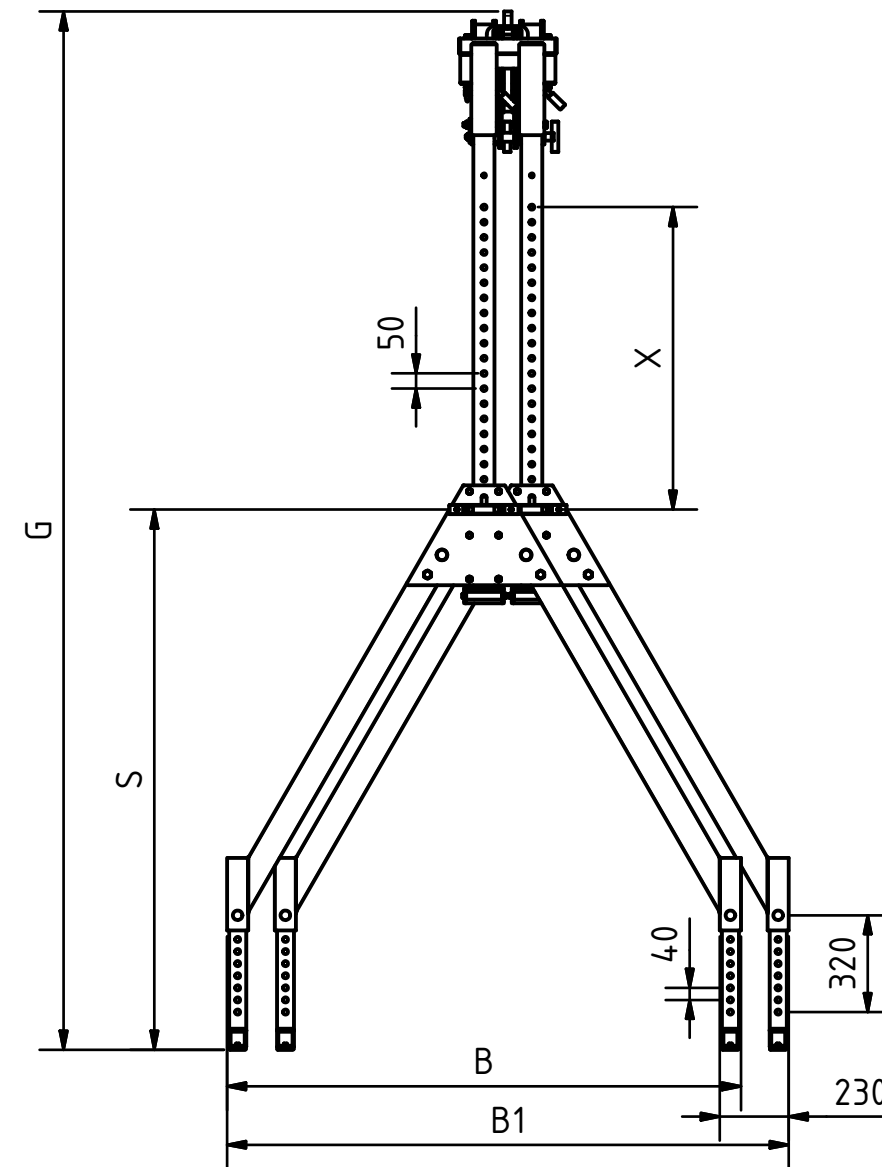


Abb. Kran Klappbar Modell Standard 4m Träger (112000-4)
Maße in Millimeter (mm)



		E	X	B	B1	G	S
Modell	Mini	1245 - 2115	550	1200	1310	1660 - 2530	810 - 1130
	Standard	1695 - 3015	1000	1720	1880	2110 - 3430	1300 - 1620
	Maxi	2195 - 4015	1500	2295	2455	2610 - 4430	1800 - 2120

	Trägerlänge						
	2	3	4	5	6	7	8
L	2217	3217	4217	5217	6217	7217	8217
W	max. 1825	max. 2825	max. 3825	max. 4825	max. 5825	max. 6825	max. 7825
A	2385	3385	4385	5385	6385	7385	8385
A1	1525	2525	3525	4525	5525	6525	7525
A2	2470	3470	4470	5470	6470	7470	8470
Traglast	3000kg	3000kg	3000kg	3000kg	2000kg	1500kg	1500kg

Teilleiste			
Pos.	Stk.	Artikelnummer	Benennung
1	1	251000	3-T-Set
2	2	111000-113000	Kran Klappbar Mini, Standard, Maxi 2-8m Träger
Status: freigegeben		Gewicht: 286,742 kg	Maßstab: 1:25
Bearbeitet von: Robert Feltes		Bauteil: 3-T-Set	
Datum: 30.01.2019		Artikelgruppe: Zubehör / Erweiterung Kran Klappbar	
Blatt: 1 - 1		Artikelnummer: 251000	
www.feltes-gmbh.de Tel: +49(0)2104 8184120		Kunde: -----	