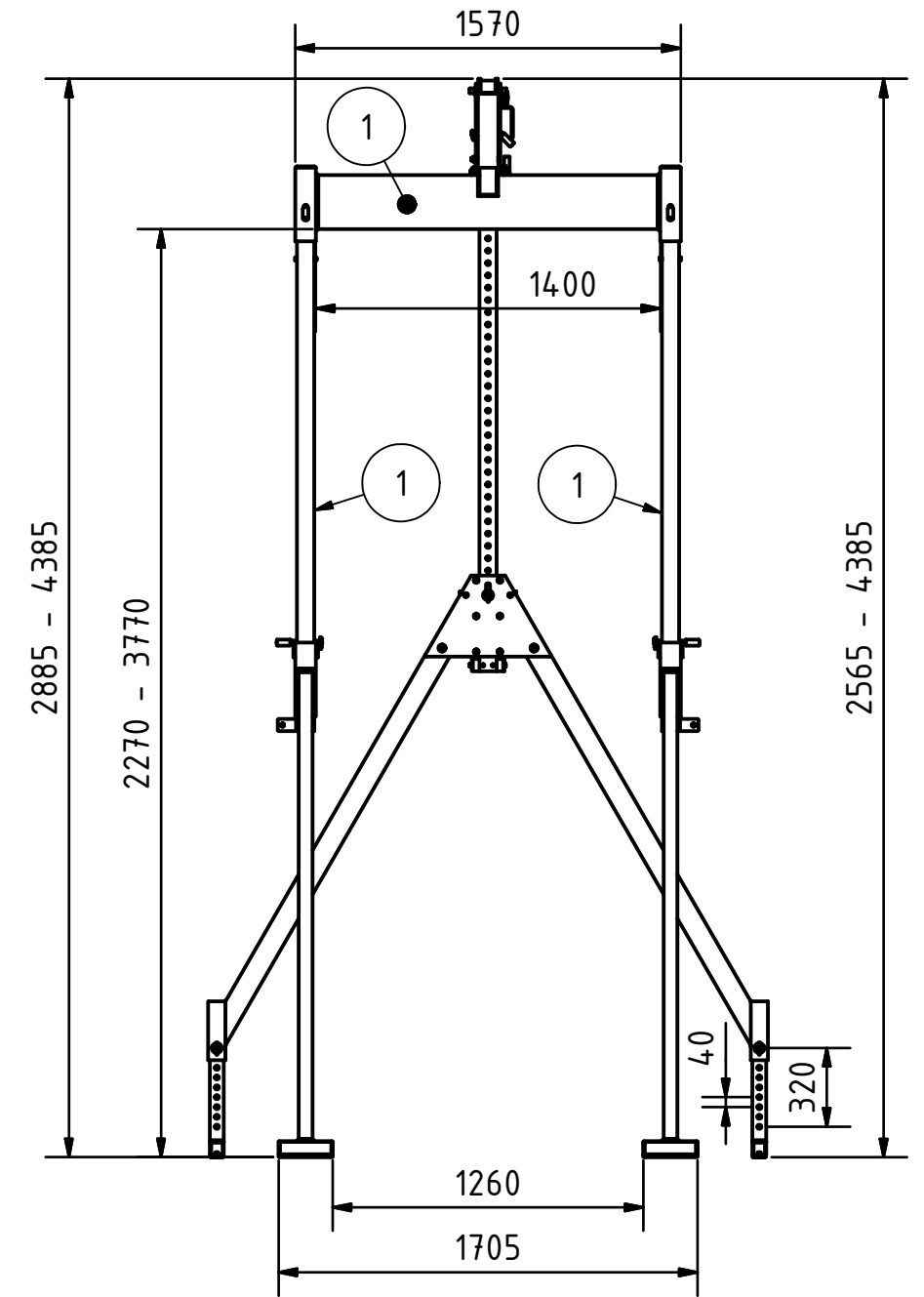


Abb. Kran Klappbar Modell Maxi 4m Träger (112000-4)  
Maße in Millimeter (mm)



**Einzelgewichte:**

- 91kg Portal-Seitengestell Maxi Typ 1
- 50kg Seitengestell Maxi mit Horizontalversteller
- 9kg Laufkatze 750kg - 1,5t

	Trägerlänge						
	2	3	4	5	6	7	8
L	2217	3217	4217	5217	6217	7217	8217
W	1000 - ca. 2000	1500 - ca. 3000	2000 - ca. 4000	2500 - ca. 5000	3000 - ca. 6000	3500 - ca. 7000	4000 - ca. 8000
Gewicht	22kg	32kg	41kg	51kg	60kg	70kg	79kg
Traglast	<b>1500kg</b>	<b>1500kg</b>	<b>1500kg</b>	<b>1500kg</b>	<b>1000kg</b>	<b>750kg</b>	<b>750kg</b>

**Teilleiste**

Pos.	Stk.	Artikelnummer	Benennung
1	1	243100	Portal Seitengestell Maxi Typ 1
2	1	113100	Seitengestell Klappbar Maxi mit Hori.
3	1	212000-218000	Träger 2m - 8m
4	1	221000	Laufkatze 750kg - 1,5t

Status: freigegeben	Gewicht: 189.688 kg	Maßstab: 1:30	A3
Bearbeitet von: Robert Feltes	Bauteil: Portal Seitengestell Maxi Typ 1		
Datum: 04.02.2019	Artikelgruppe: Zubehör / Erweiterung Kran Klappbar		
Blatt: 1 - 1	Artikelnummer: <b>243100</b>		Kunde:



Gerätebau · Gerätevertrieb  
www.feltes-gmbh.de  
Tel: +49(0)2104 8184120