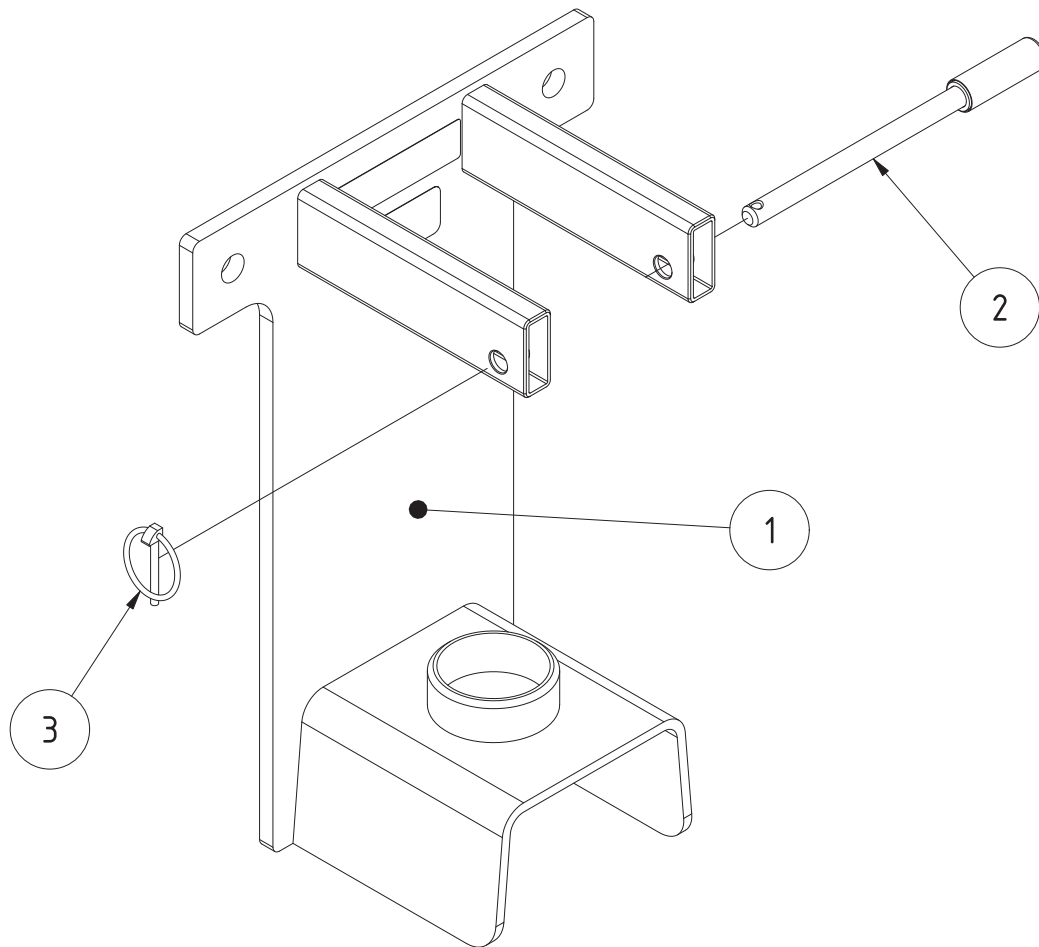


Wandhalterung Ersatzteilzeichnung



Pos.	Artikel.-Nr.:	Bezeichnung
1	231100	Wandhalterung geschweißt
2	231200	Haltebolzen
3	197100	Klappsplint (klein)