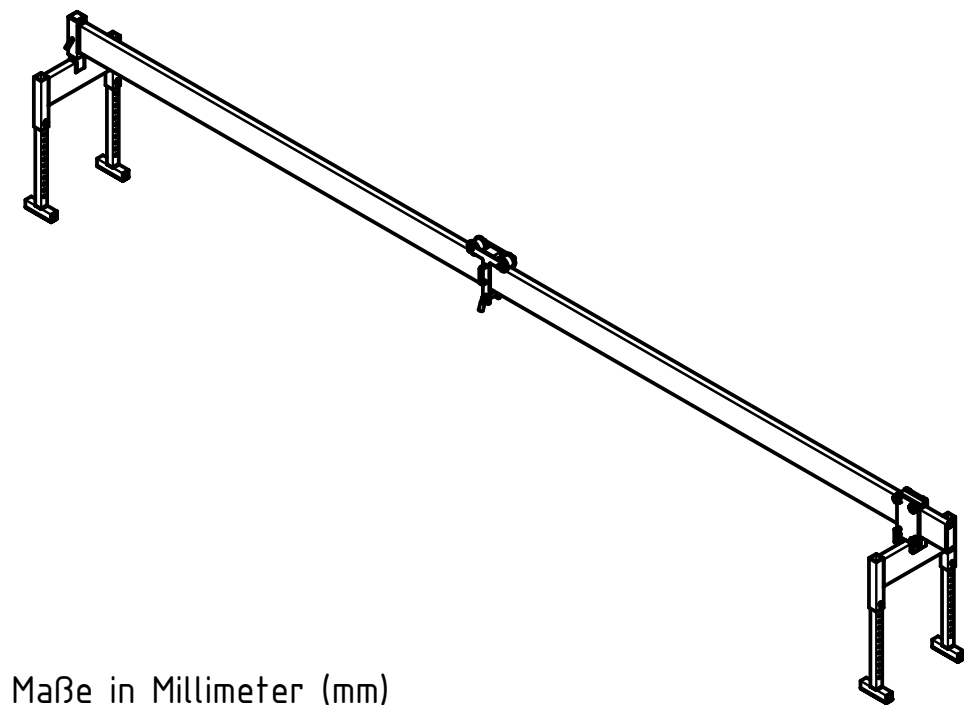
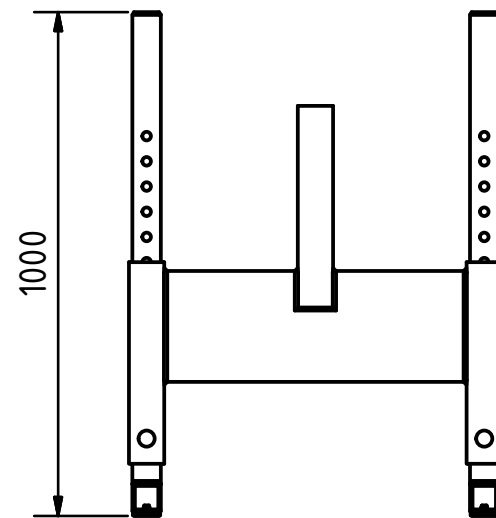


Einzelgewichte:

- 21 kg Seitengestell Spezial Mini mit Horizontalversteller
- 18 kg Seitengestell Spezial Mini mit Steckaufnahme
- 79 kg Träger 8m (9,5 kg/m)
- 9 kg Laufkatze 750kg




Seitengestell ohne Hori.
unterste Einstellung



Traglast: 750 kg

Gesamtgewicht: 127 kg

Teilleiste			
Pos.	Stk.	Artikelnummer	Benennung
1	1	131100	Seitengestell Spezial Mini mit Horizontalversteller
2	1	131200	Seitengestell Spezial Mini mit Steckaufnahme
3	1	218000	Träger 8m
4	1	221000	Laufkatze 750kg
Status: freigegeben		Gewicht: 126,160 kg	Maßstab: 1:20
Bereitet von: Robert Feltes		Bauteil: ASP-SpM-750-800	
Datum: 23.01.2019		Artikelgruppe: Kran Spezial Modelle	
Blatt: 1 - 1		Artikelnummer: 131000-8	
 Gerätebau · Gerätevertrieb www.feltes-gmbh.de Tel: +49(0)2104 8184120		Kunde: -----	

Maße in Millimeter (mm)