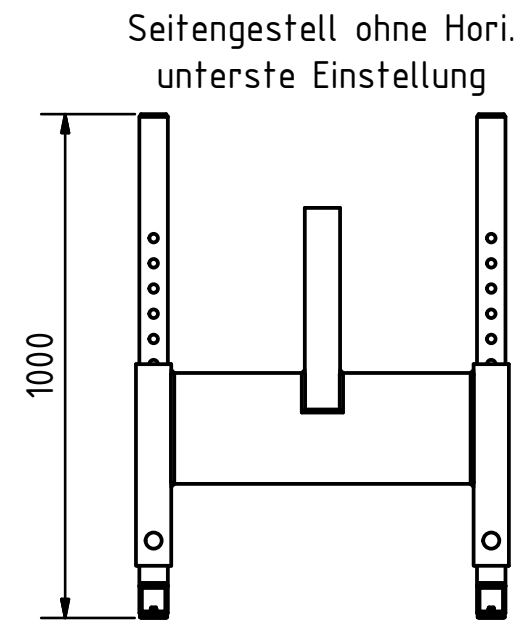
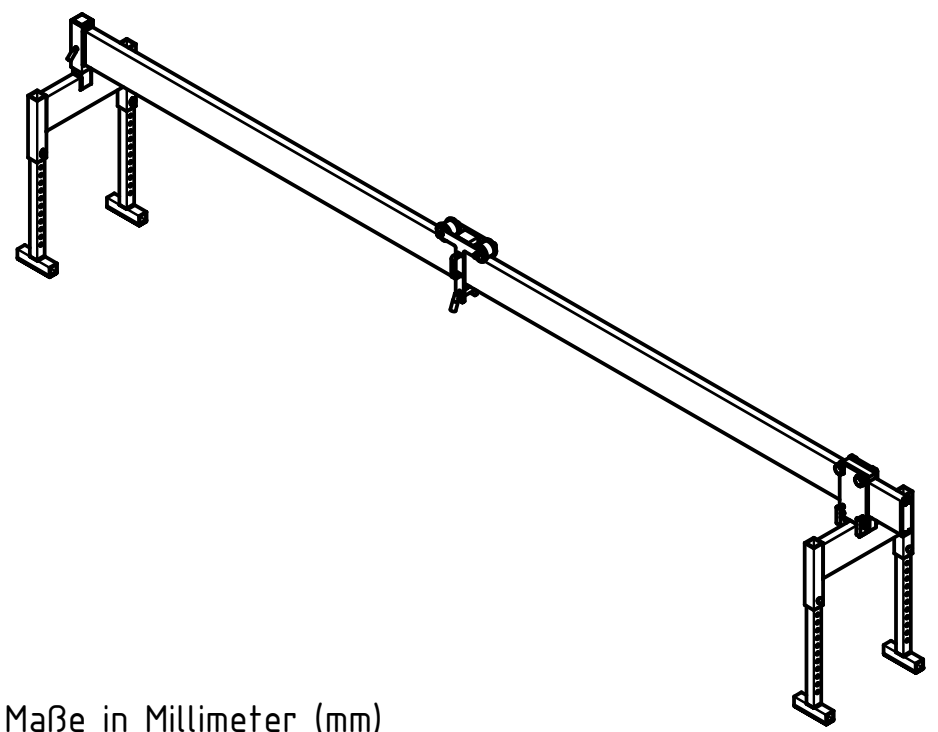



- Einzelgewichte:
 21 kg Seitengestell Spezial Mini mit Horizontalversteller
 18 kg Seitengestell Spezial Mini mit Steckaufnahme
 60 kg Träger 6m (9,5 kg/m)
 9 kg Laufkatze 1,0t



Traglast: 1000 kg

Gesamtgewicht: 108 kg

Teilleiste			
Pos.	Stk.	Artikelnummer	Benennung
1	1	131100	Seitengestell Spezial Mini mit Horizontalversteller
2	1	131200	Seitengestell Spezial Mini mit Steckaufnahme
3	1	216000	Träger 6m
4	1	221000	Laufkatze 1,0t

Status: freigegeben	Gewicht: 107,422 kg	Maßstab: 1:20	A3
Bearbeitet von: Robert Feltes	 Gerätebau · Gerätevertrieb www.feltes-gmbh.de Tel: +49(0)2104 8184120	Bauteil: ASP-SpM-1000-600	
Datum: 23.01.2019		Artikelgruppe: Kran Spezial Modelle	
Blatt: 1 - 1		Artikelnummer: 131000-6	Kunde: -----

Maße in Millimeter (mm)