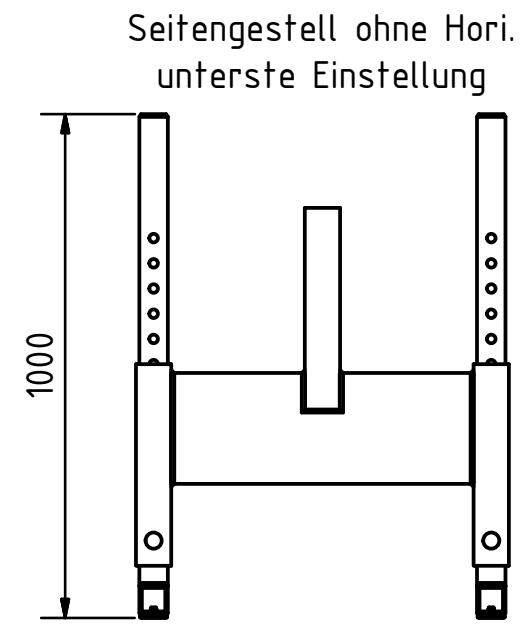
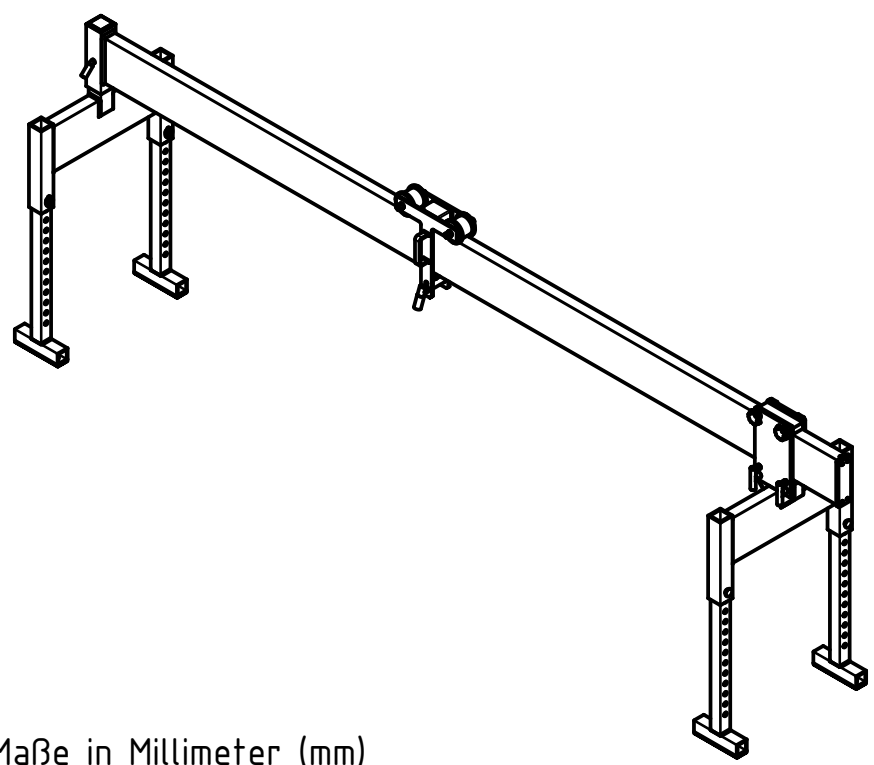


- Einzelgewichte:
- 21 kg Seitengestell Spezial Mini mit Horizontalversteller
  - 18 kg Seitengestell Spezial Mini mit Steckaufnahme
  - 41 kg Träger 4m (9,5 kg/m)
  - 9 kg Laufkatze 1,5t



Traglast: 1500 kg

Gesamtgewicht: 89 kg

Teilleiste			
Pos.	Stk.	Artikelnummer	Benennung
1	1	131100	Seitengestell Spezial Mini mit Horizontalversteller
2	1	131200	Seitengestell Spezial Mini mit Steckaufnahme
3	1	214000	Träger 4m
4	1	221000	Laufkatze 1,5t

Status: freigegeben		Gewicht: 88,684 kg	Maßstab: 1:15	A3
Bereitet von: Robert Feltes		Bauteil: ASP-SpM-1500-400		
Datum: 23.01.2019		Artikelgruppe: Kran Spezial Modelle		
Blatt: 1 - 1		www.feltes-gmbh.de Tel: +49(0)2104 8184120		Artikelnummer: 131000-4
				Kunde: -----

Maße in Millimeter (mm)