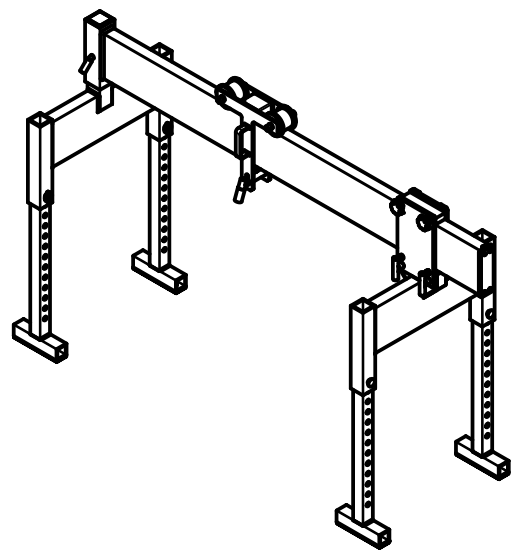
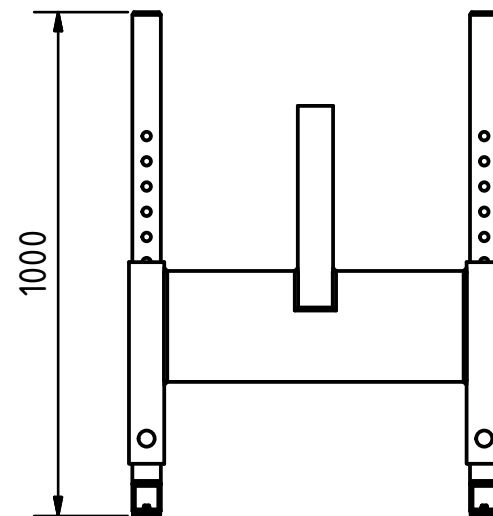


Einzelgewichte:

- 21 kg Seitengestell Spezial Mini mit Horizontalversteller
- 18 kg Seitengestell Spezial Mini mit Steckaufnahme
- 22 kg Träger 2m (9,5 kg/m)
- 9 kg Laufkatze 1,5t



Seitengestell ohne Hori.
unterste Einstellung



Traglast: 1500 kg

Gesamtgewicht: 70 kg

Teilleiste			
Pos.	Stk.	Artikelnummer	Benennung
1	1	131100	Seitengestell Spezial Mini mit Horizontalversteller
2	1	131200	Seitengestell Spezial Mini mit Steckaufnahme
3	1	212000	Träger 2m
4	1	221000	Laufkatze 1,5t

Status: freigegeben	Gewicht: 69,946 kg	Maßstab: 1:15	A3
Bearbeitet von: Robert Feltes	Bauteil: FELTES GMBH ASP-SpM-1500-200		
Datum: 23.01.2019	Artikelgruppe: Kran Spezial Modelle		
Blatt: 1 - 1	www.feltes-gmbh.de Tel: +49(0)2104 8184120		Artikelnummer: 131000-2 Kunde: -----

Maße in Millimeter (mm)