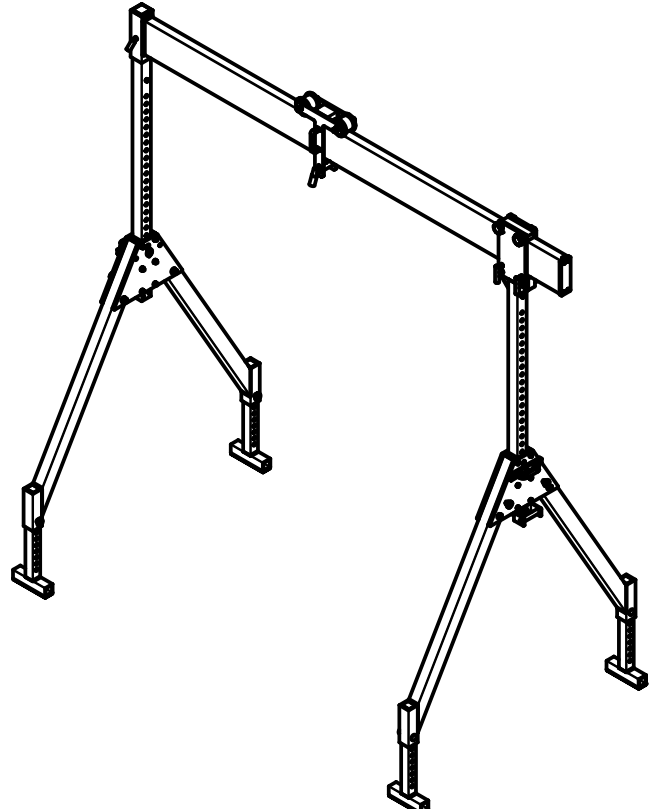
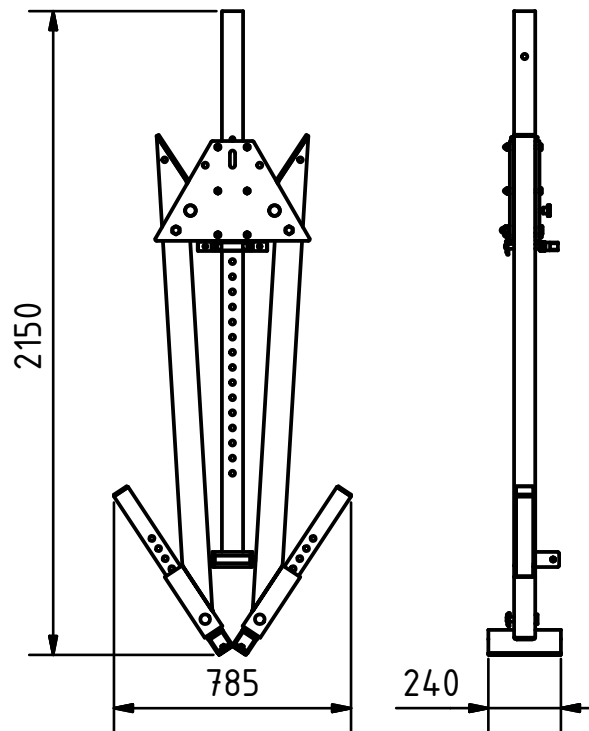


- Einzelgewichte:
- 42 kg Seitengestell Standard mit Horizontalversteller
 - 38 kg Seitengestell Standard mit Steckaufnahme
 - 32 kg Träger 3m (9,5 kg/m)
 - 9 kg Laufkatze 1,5t



Maße in Millimeter (mm)

Seitengestell ohne Horizontalversteller
zusammengeklappt



Traglast: 1500 kg

Gesamtgewicht: 121 kg

Teileliste			
Pos.	Stk.	Artikelnummer	Benennung
1	1	112100	Seitengestell Klappbar Standard mit Hori.
2	1	112200	Seitengestell Klappbar Standard mit Steckaufnahme
3	1	213000	Träger 3m
4	1	221000	Laufkatze 1,5t

Status: freigegeben	Gewicht: 120,075 kg	Maßstab: 1:25	A3
Bearbeitet von: R. Feltes	Bauteil: ASP-K-Standard-1500-300		
Datum: 15.01.2019	Artikelgruppe: Kran Klappbar		
Blatt: 1 - 1	Artikelnummer: 112000-3		Kunde: -----

